

DESCRIPCIÓN:



DISPENSADOR DE GEL HIDROALCOHÓLICO:

VALKIRIA

ACERO INOXIDABLE PULIDO ESPEJO

Nuestros dispensadores **VALKIRIA**, con accionamiento de pedal, están fabricados en acero inoxidable AISI 304 pulido espejo, y son compatibles con la mayoría de formatos de botellas de gel hidroalcohólico del mercado de hasta 1000 ml de capacidad. Además, pueden ser personalizados con el logotipo de su marca. La elegancia del diseño y la calidad del material hacen de nuestros dispensadores **VALKIRIA** una solución ideal para lugares donde la seguridad y la higiene de las personas son prioritarios, sin renunciar a la estética.



93 587 22 21



info@ylscaresolutions.com



Ctra. Rubí-Sabadell
CP. 08191

CARACTERÍSTICAS:



BANDEJA ANTIGOTEO



**PEANA Y POSTE
PERSONALIZABLES
CON LOGO**



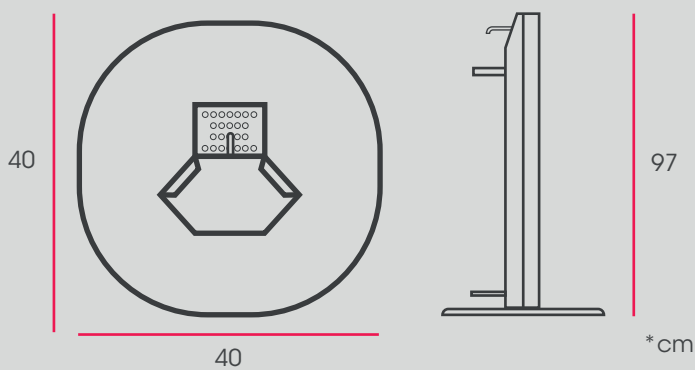
**ACCIONABLE
POR PEDAL**



FÁCIL DE REPONER



**SEGURO
ANTIVANDÁLICO**



93 587 22 21

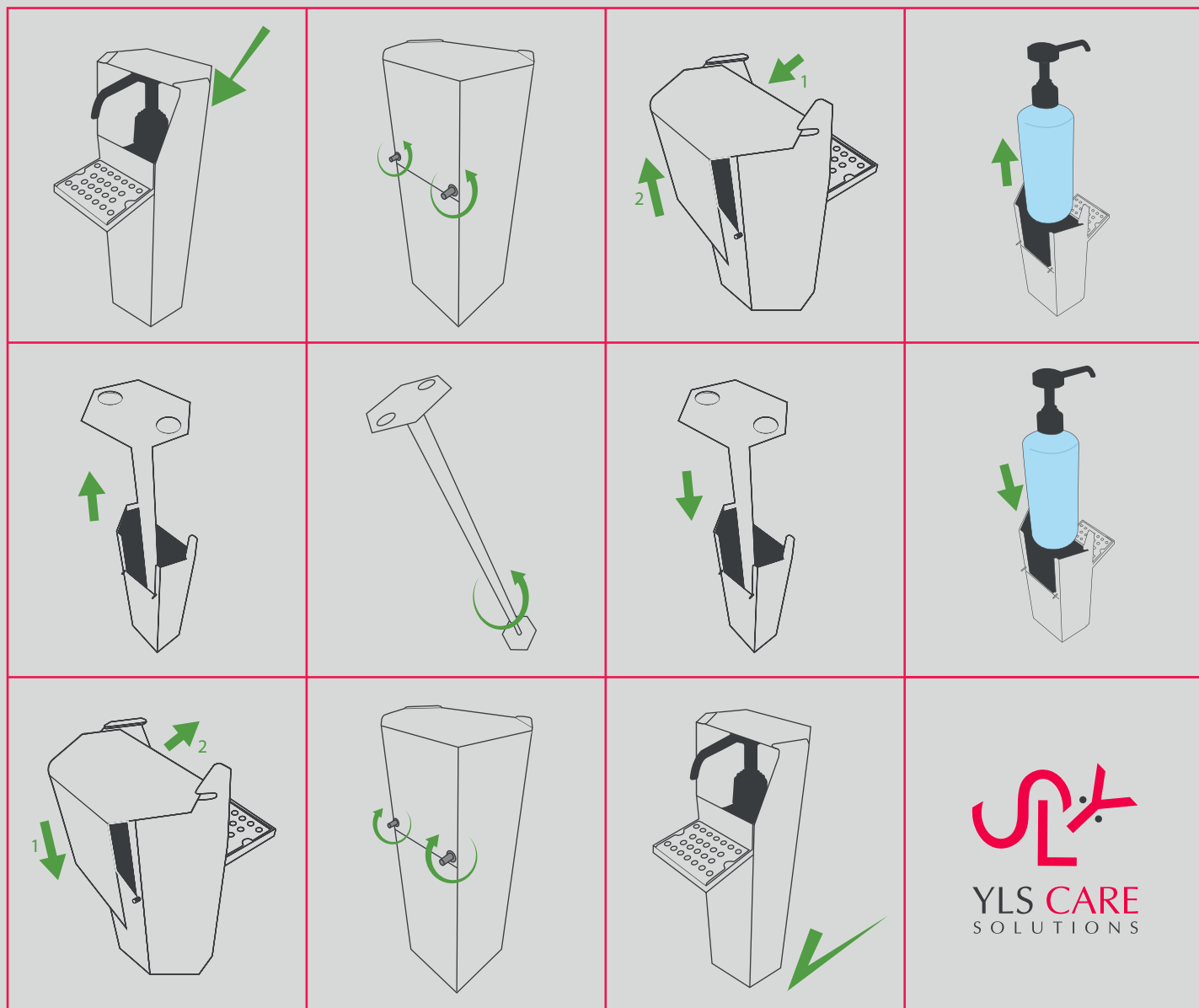


info@ylscaresolutions.com



Ctra. Rubí-Sabadell
CP. 08191

INSTRUCCIONES RECAMBIO:



* Todos nuestros dispensadores vienen correctamente ensamblados para su uso inmediato



93 587 22 21



info@ylscaresolutions.com



Ctra. Rubí-Sabadell
CP. 08191